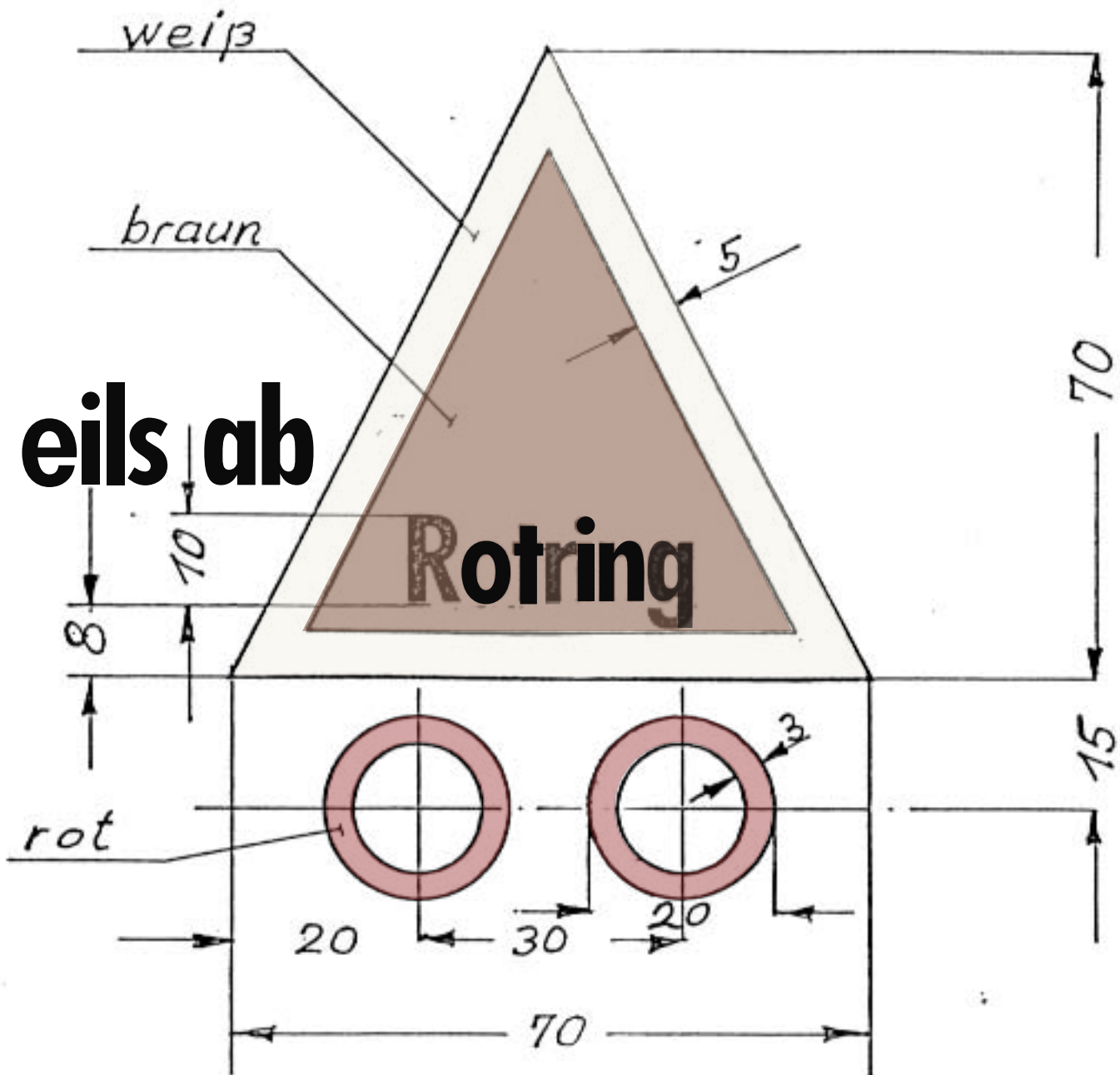


7



2

Ölpeilstab



3



Messerschmitt  
A. G.  
Augsburg

Glycol/Wasser

Bf 109

4

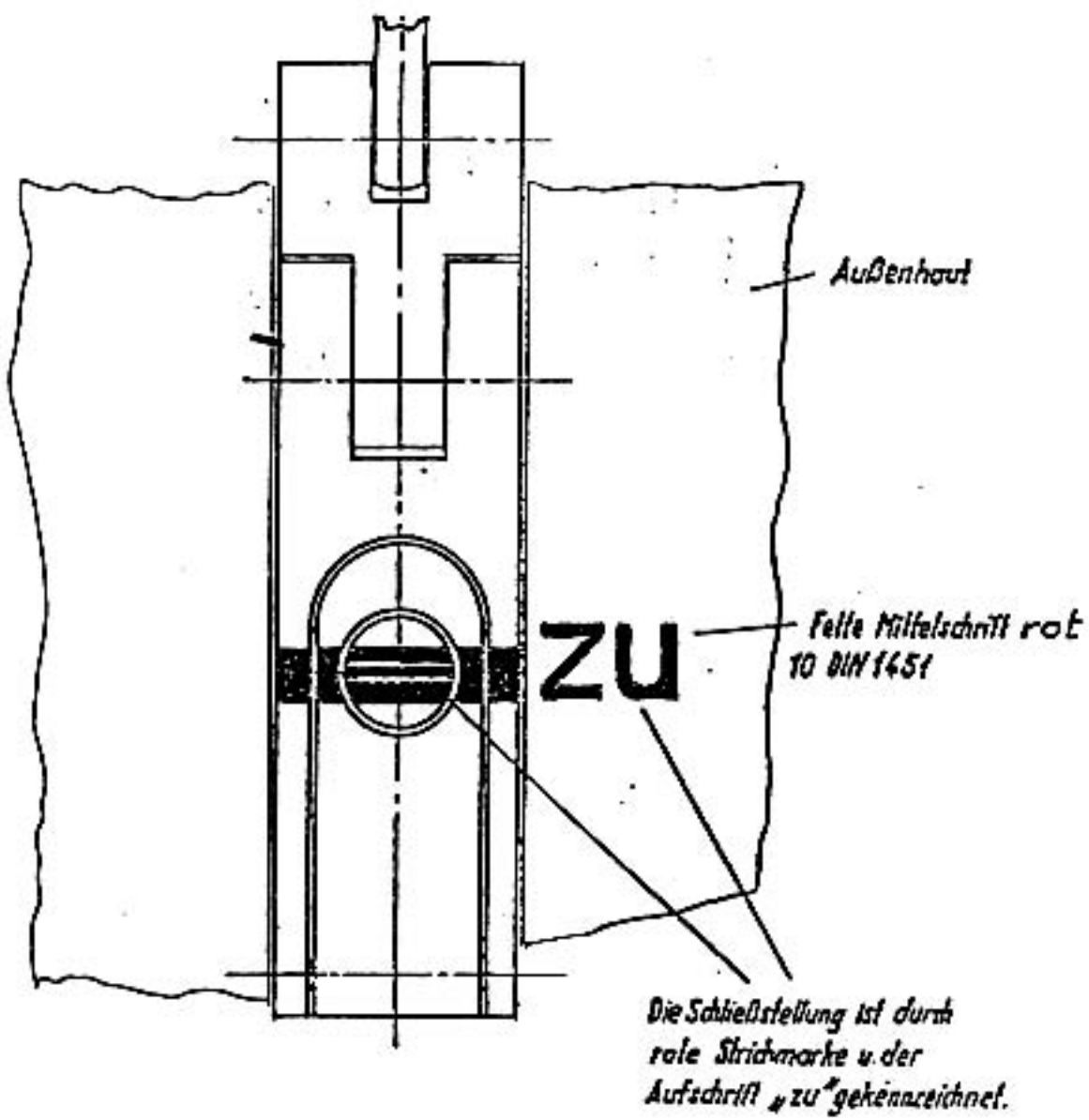
16  
8  
**Glycol/Wasser**  
**50/50**

8-109 G1 7/4

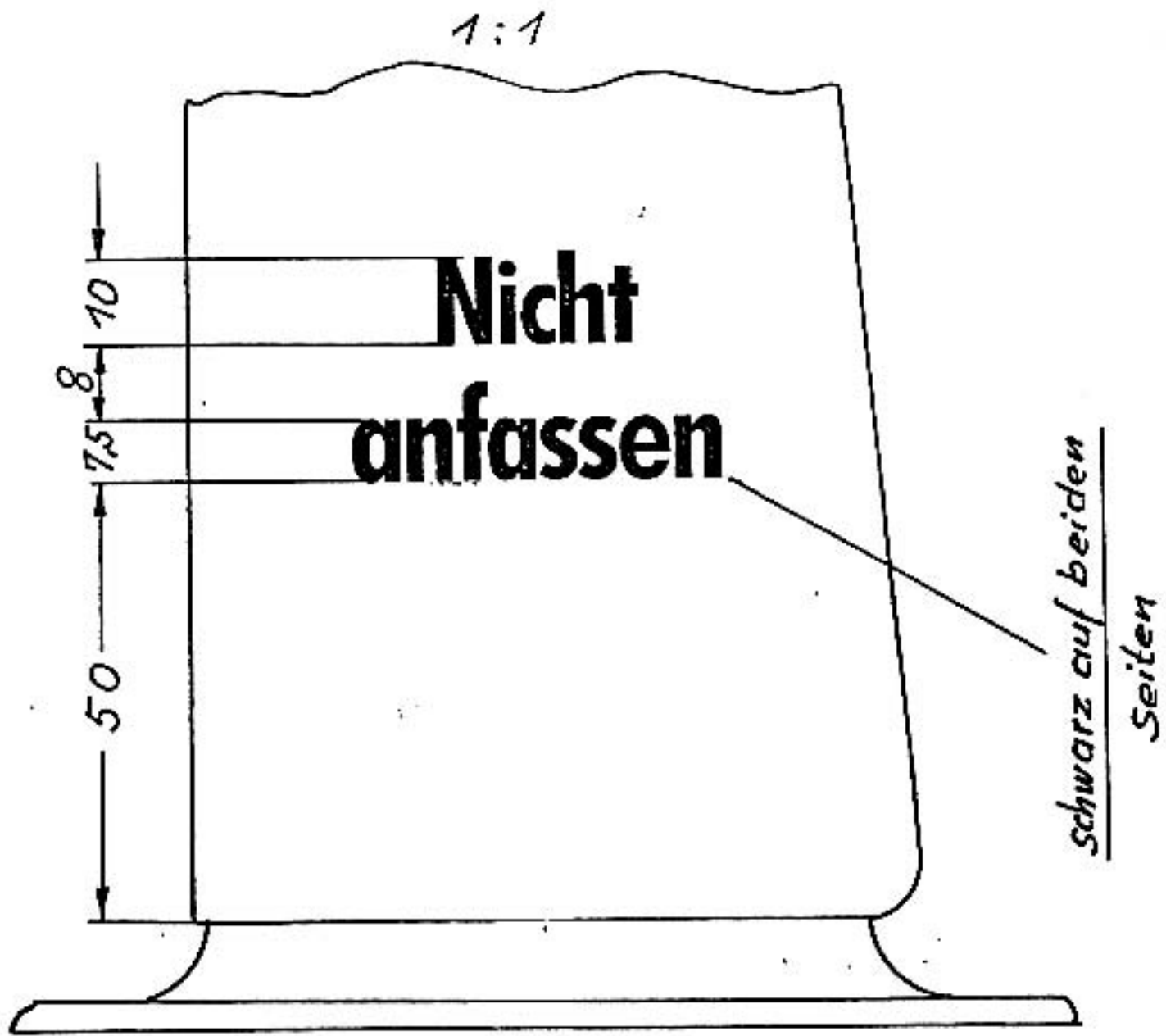
sgf

5

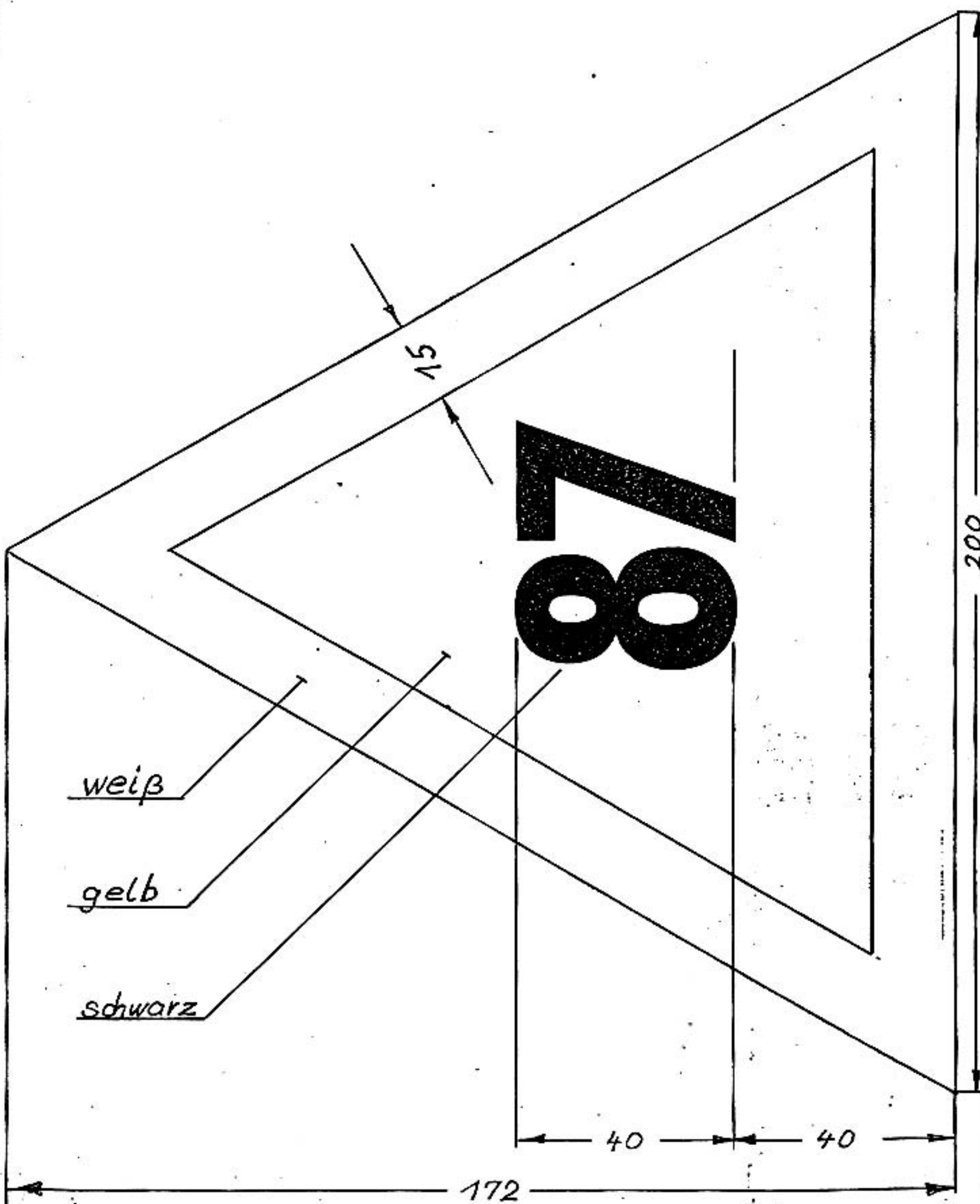
10  
ZU



6

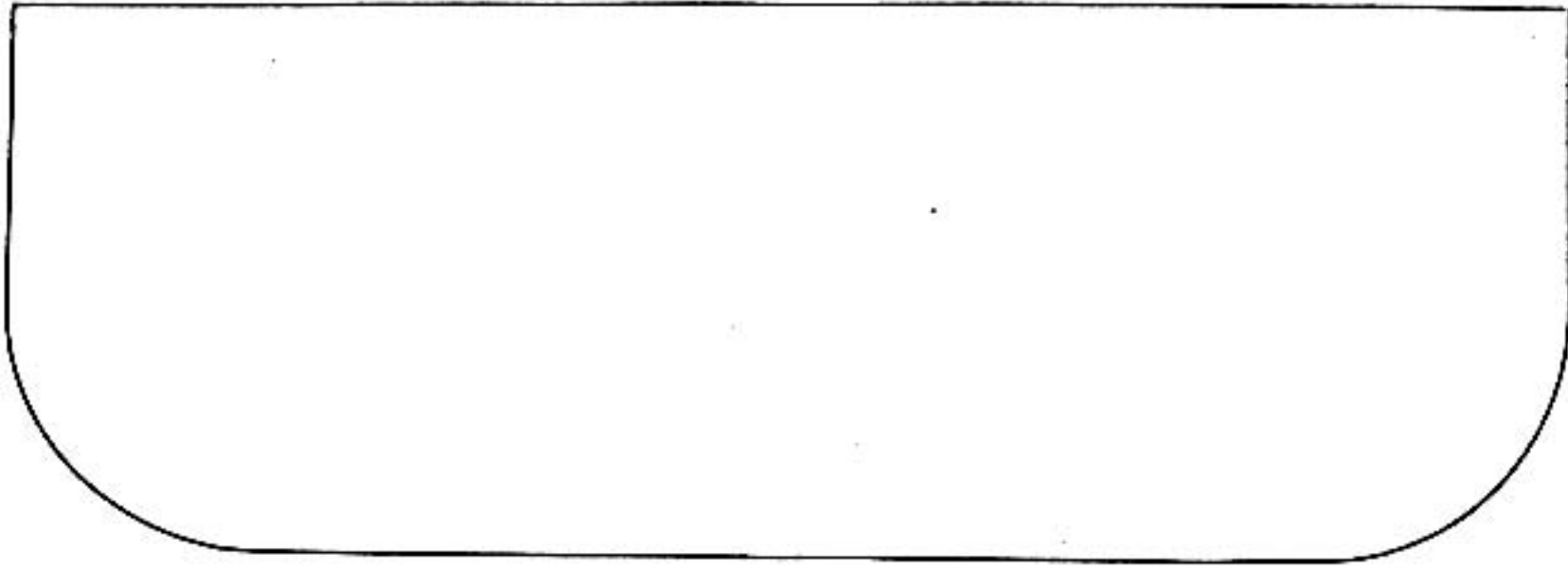


7

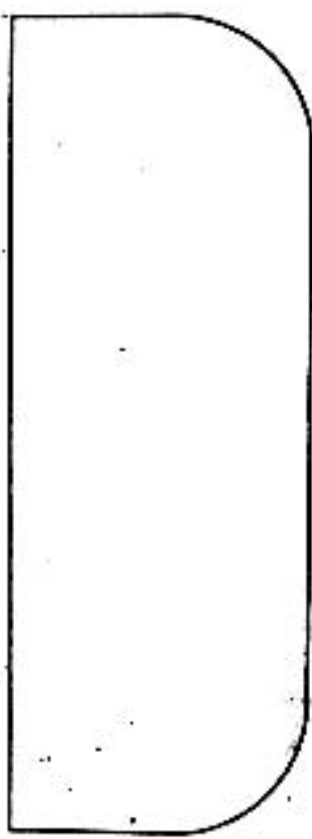


8

10  
15  
**Hier eingreifen**



**Hier eingreifen**

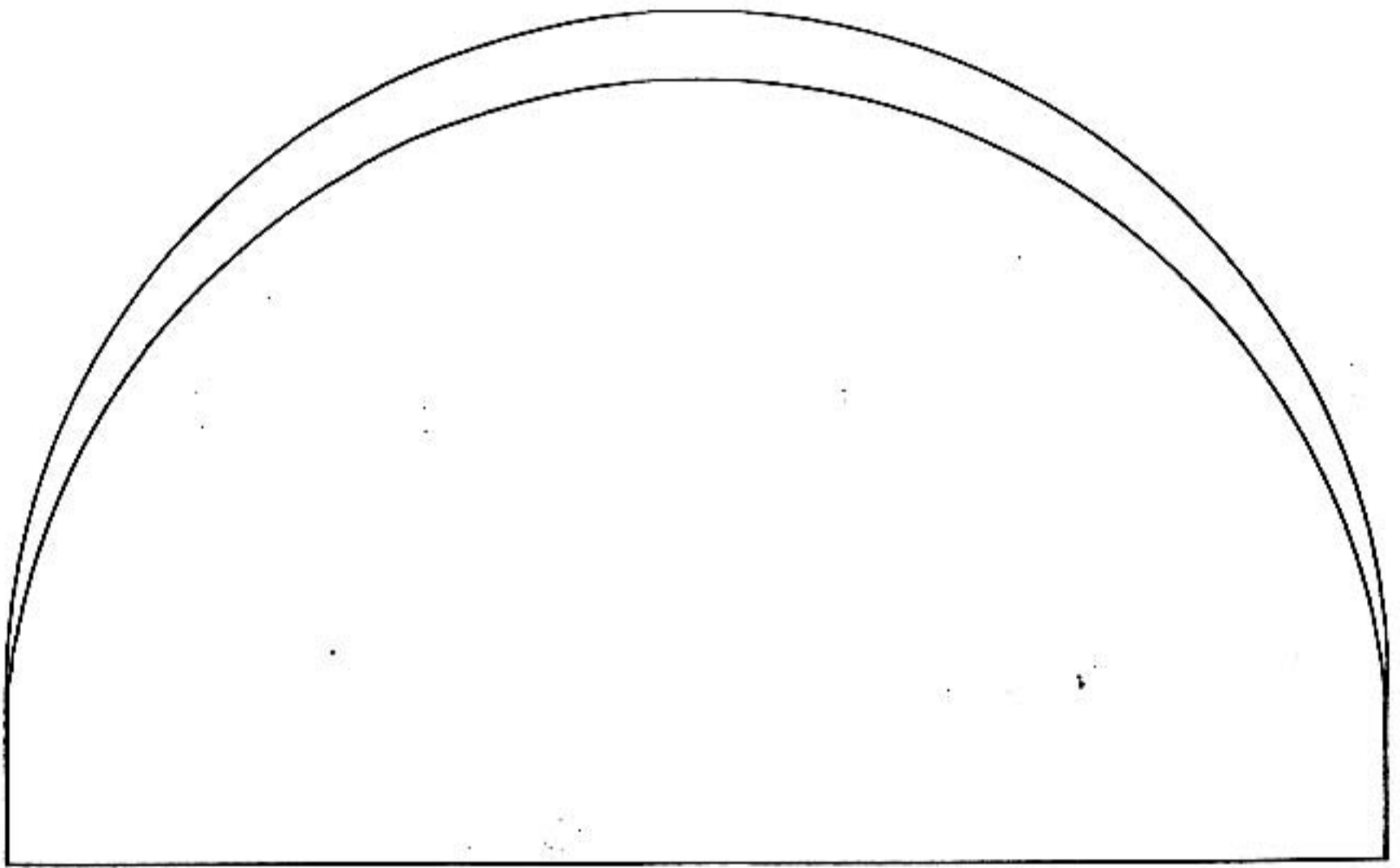


**Hier**

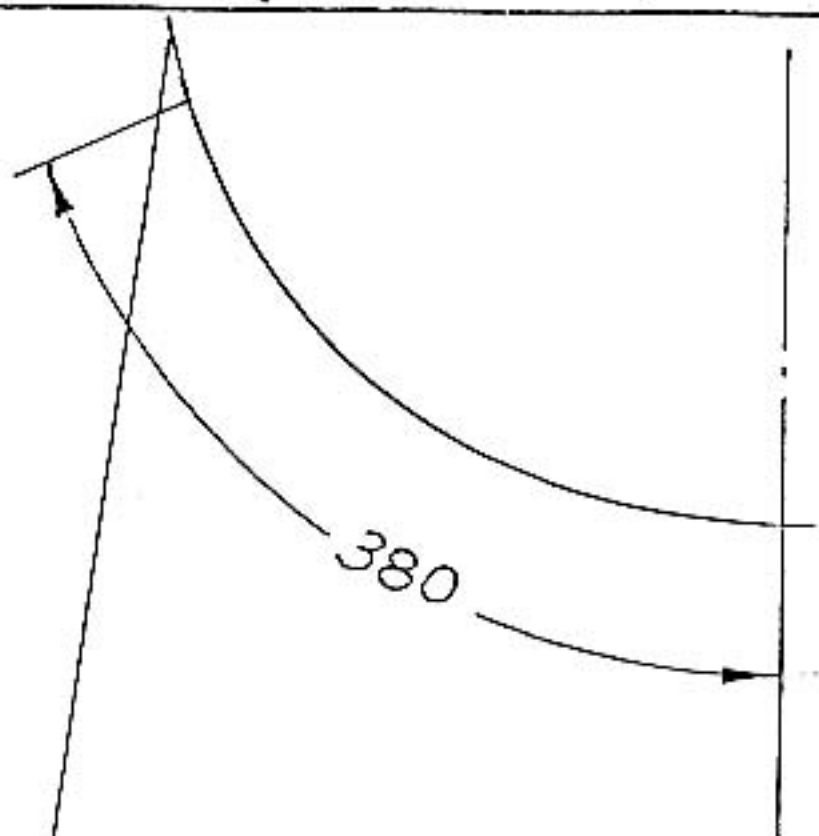
**eingreifen**

9

10  
Einsteigklappe



10

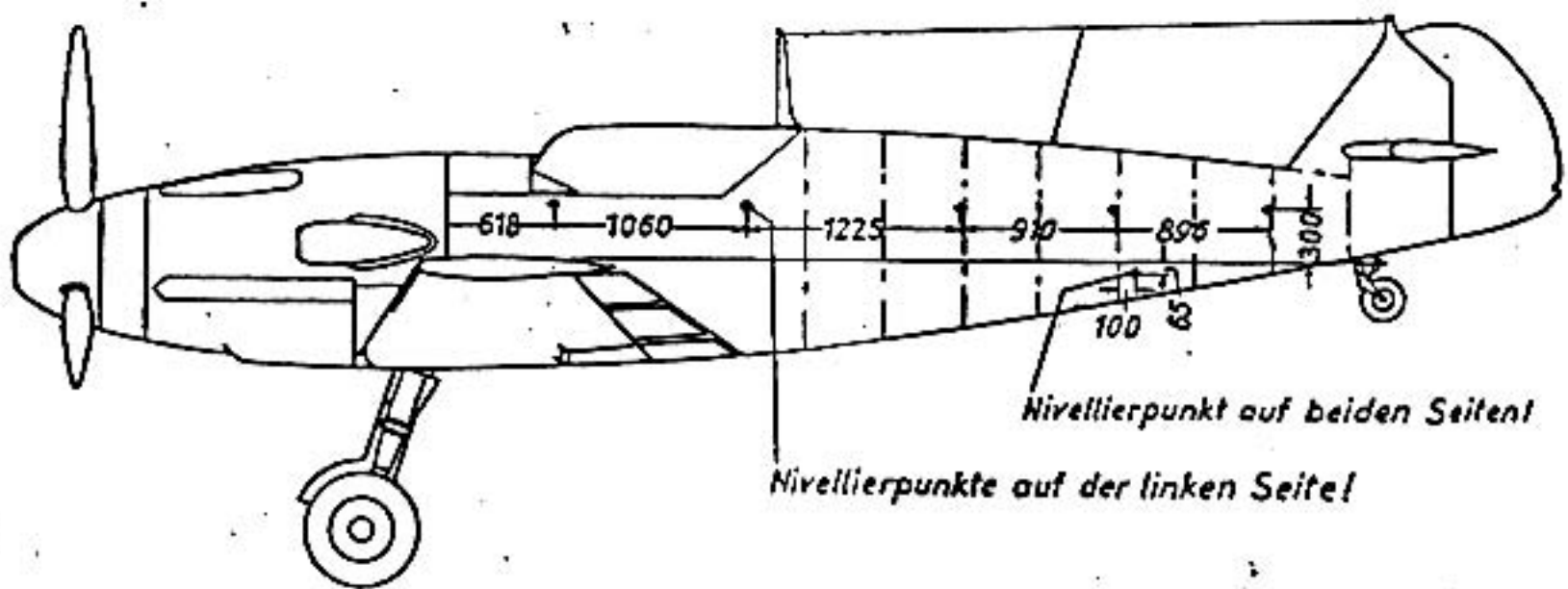


40

1 2 3 4 5

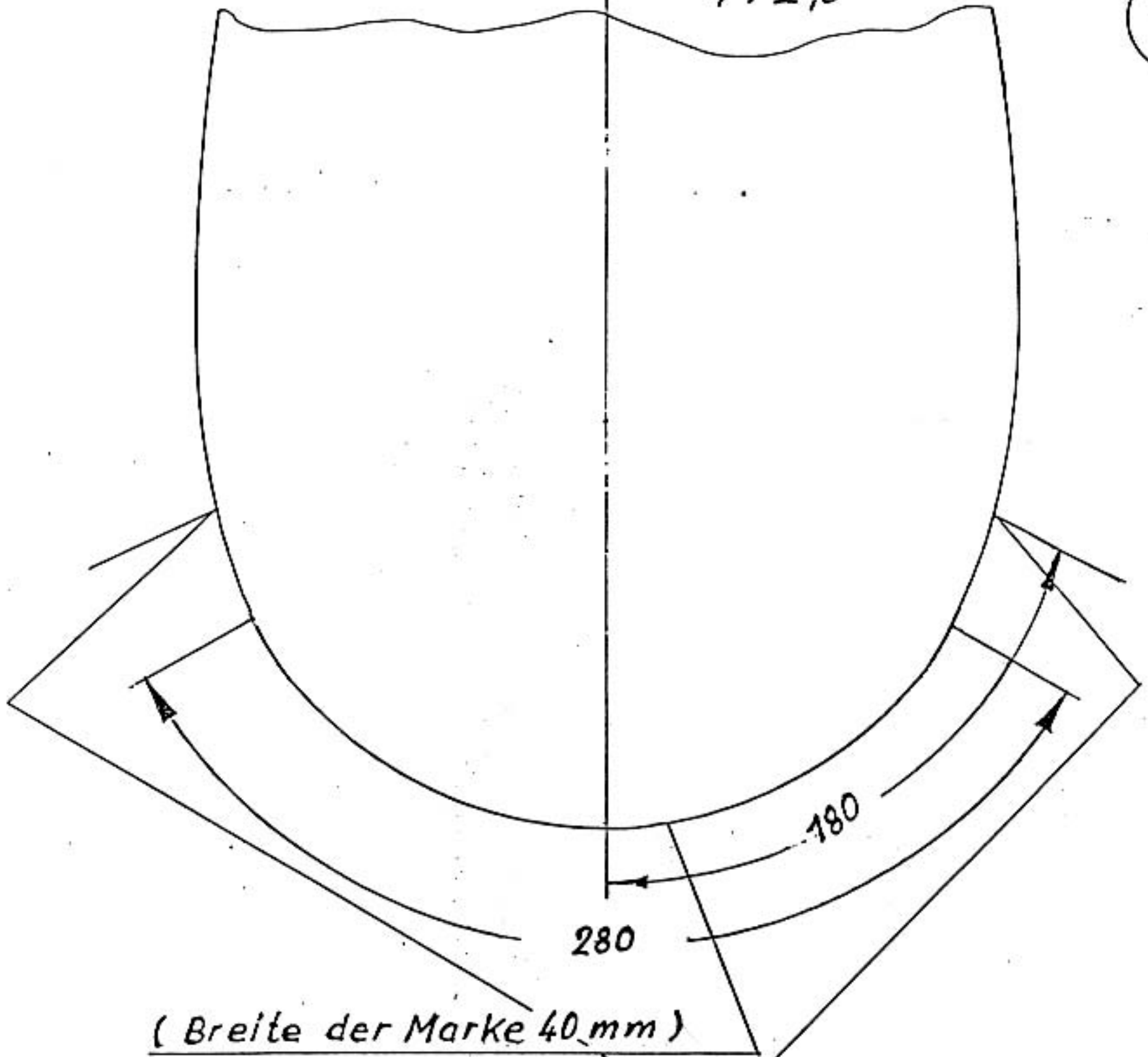
6 7 8 9 0

11



14

1:2,5



(Breite der Marke 40 mm)

(schwarz)

16  
24

**Hier**

**aufbocken**

Messerschmitt  
A. G.  
Augsburg

Bf 109

15

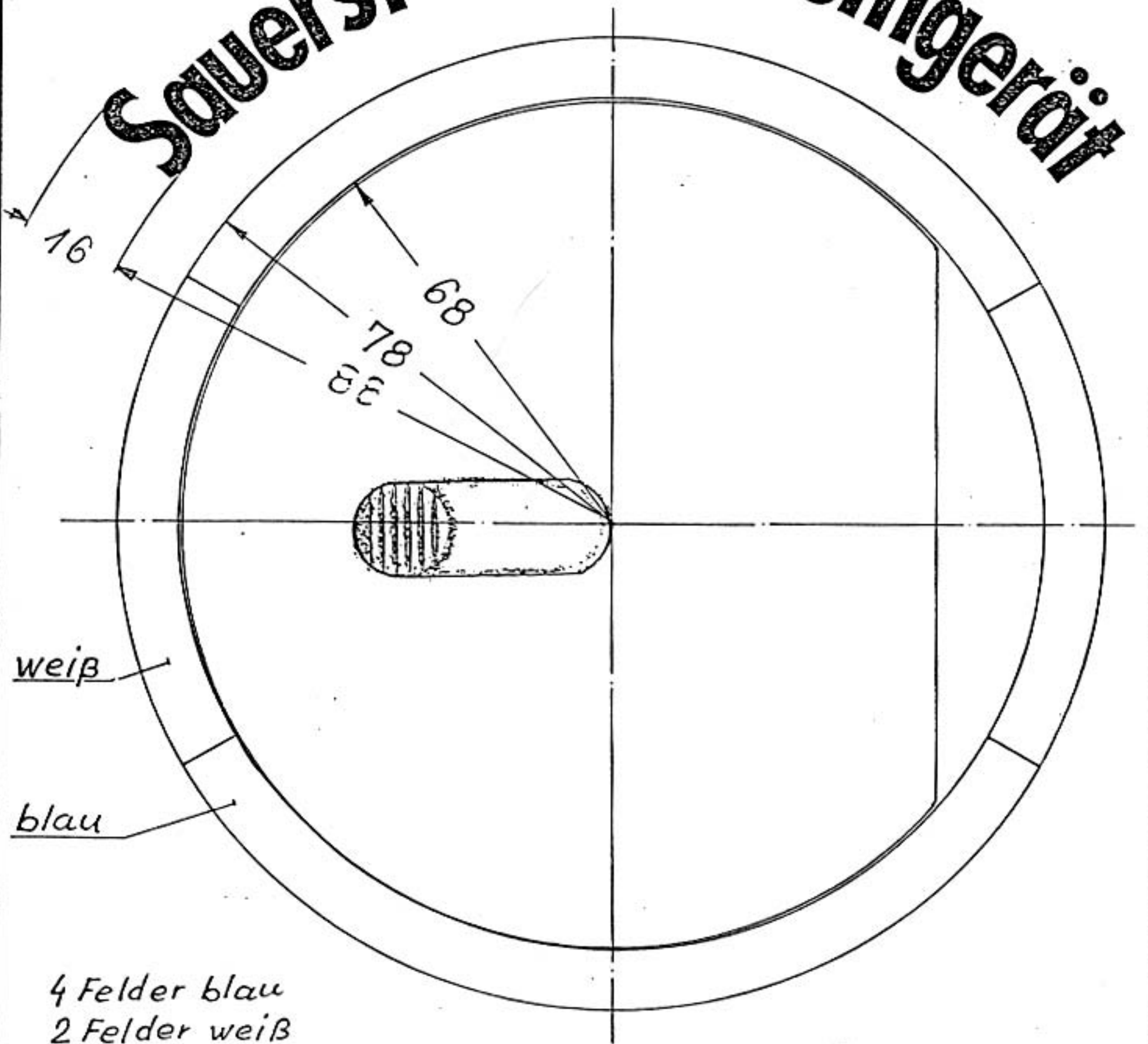
16

**Reifendruck 4,5 atü**

8-109 G1 7/15 Sgf

16

# Sauerstoff für Atemgerät



weiß

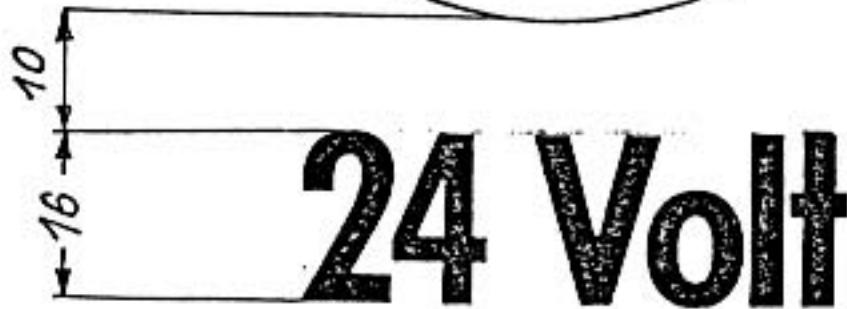
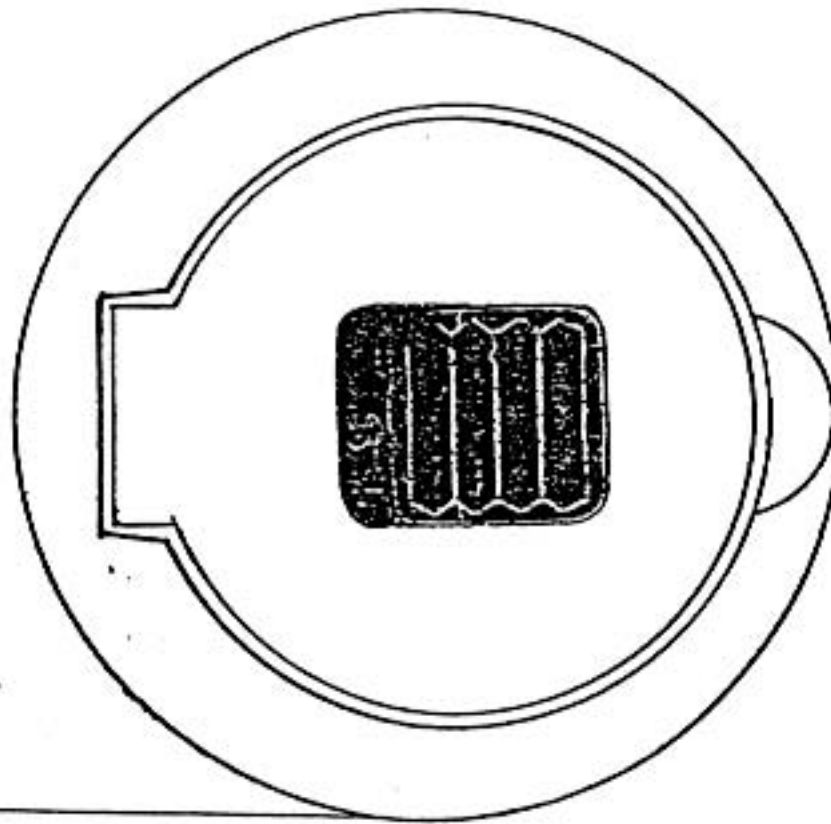
blau

4 Felder blau  
2 Felder weiß

Teilung = 6

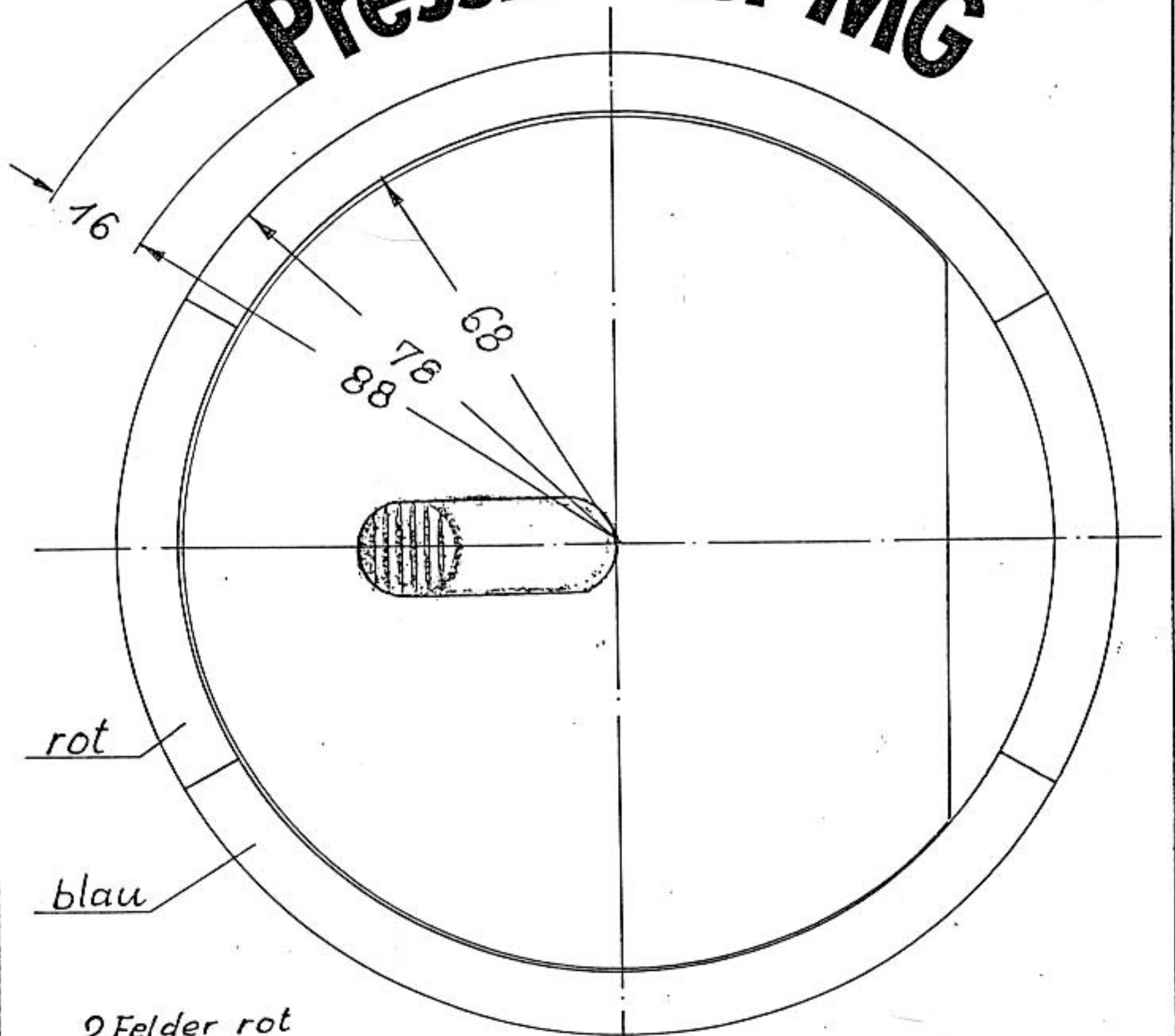
sgf

17



18

# Pressluft für MG



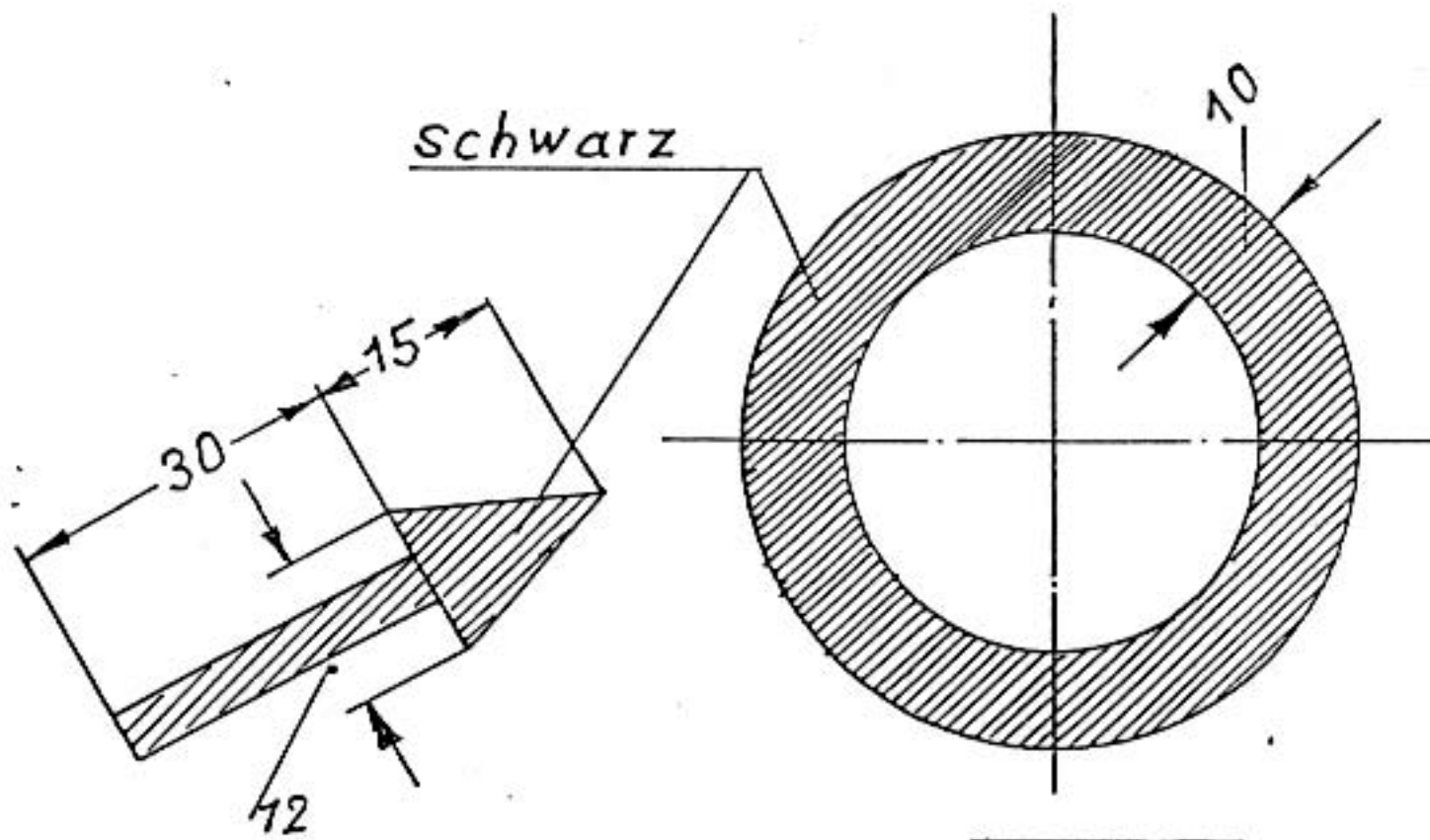
2 Felder rot  
4 Felder blau

Teilung = 6

## 150 atü

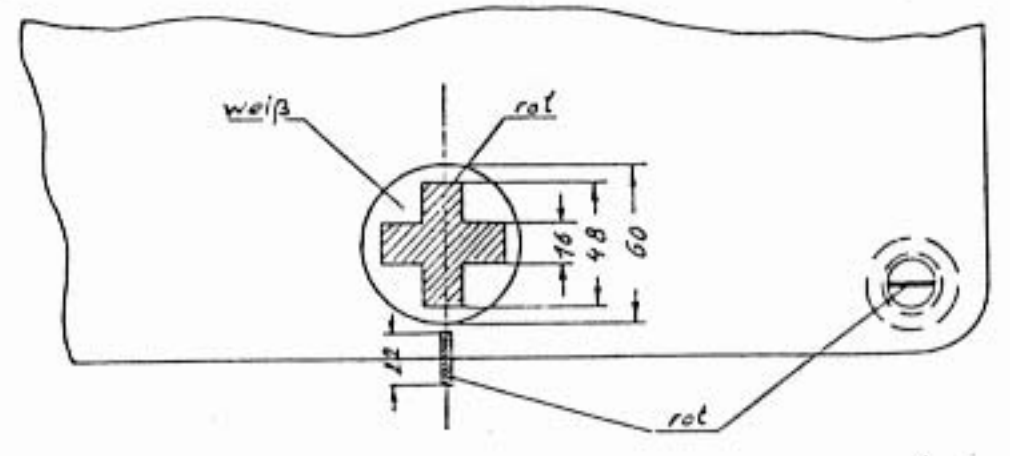
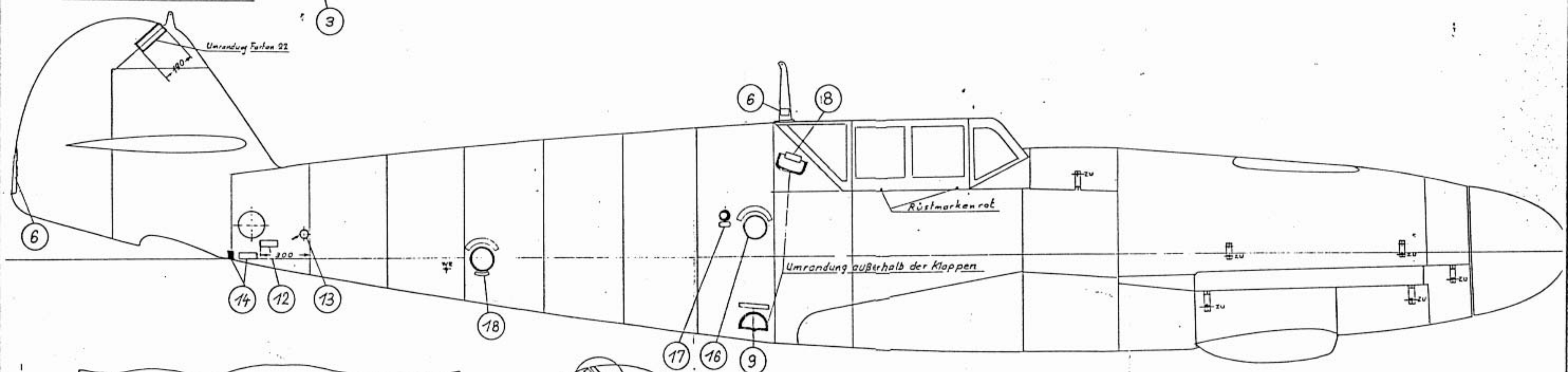
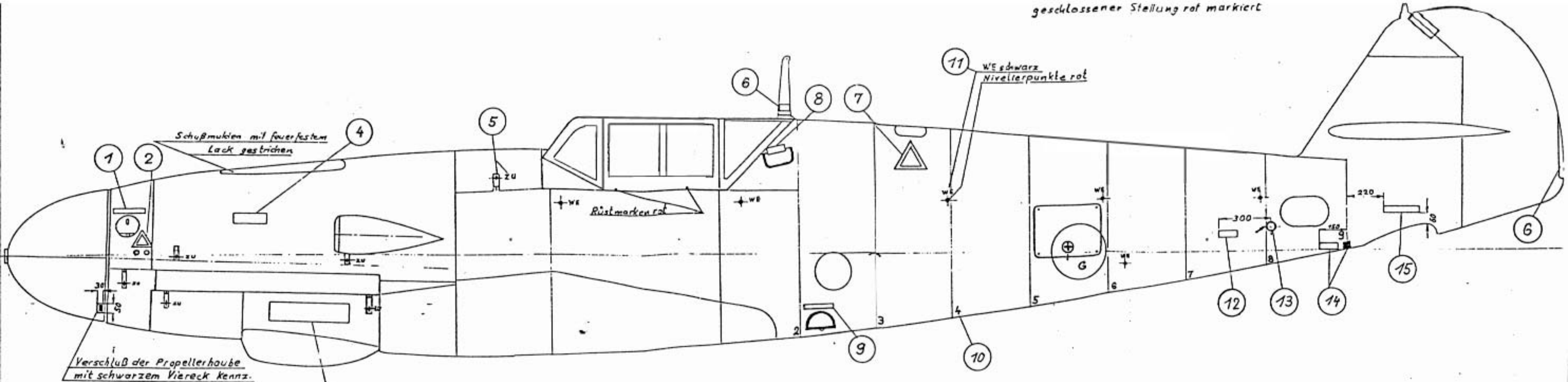
sgf

12/13

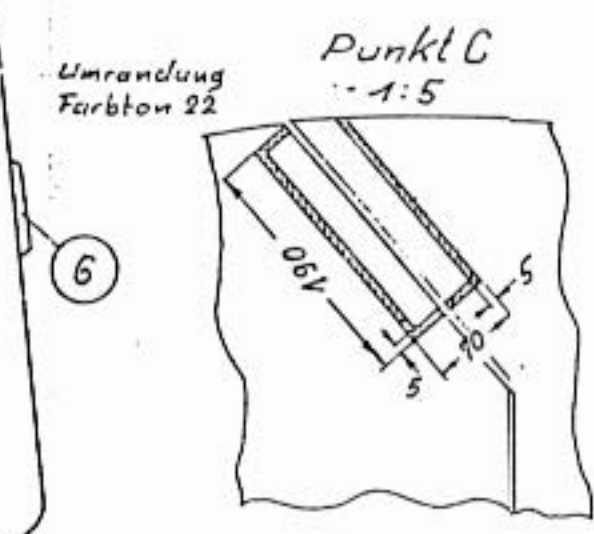
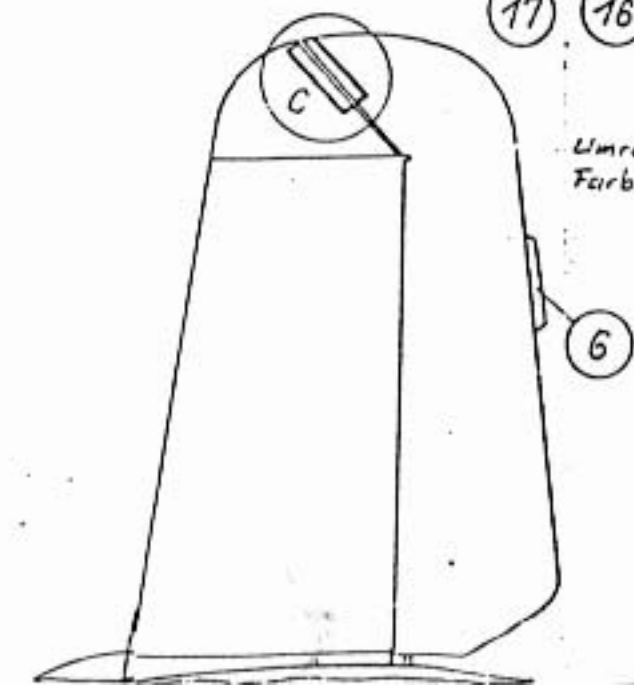


16  
24  
**Hier  
anheben**

geschlossener Stellung rot markiert



Punkt G  
1:2,5



Bemaßung der Schriften siehe 8-109 G-1 Bl 7

Maßstab 1:15 1:7,5 1:5		Arbeitszustand		Tag		Name		Zeichnung Nr.	
								8-109 G	
		Messerschmitt AG Augsburg						Blatt 6	

Flugzeug - Zusammenstellung  
Beschriftung - Übersicht